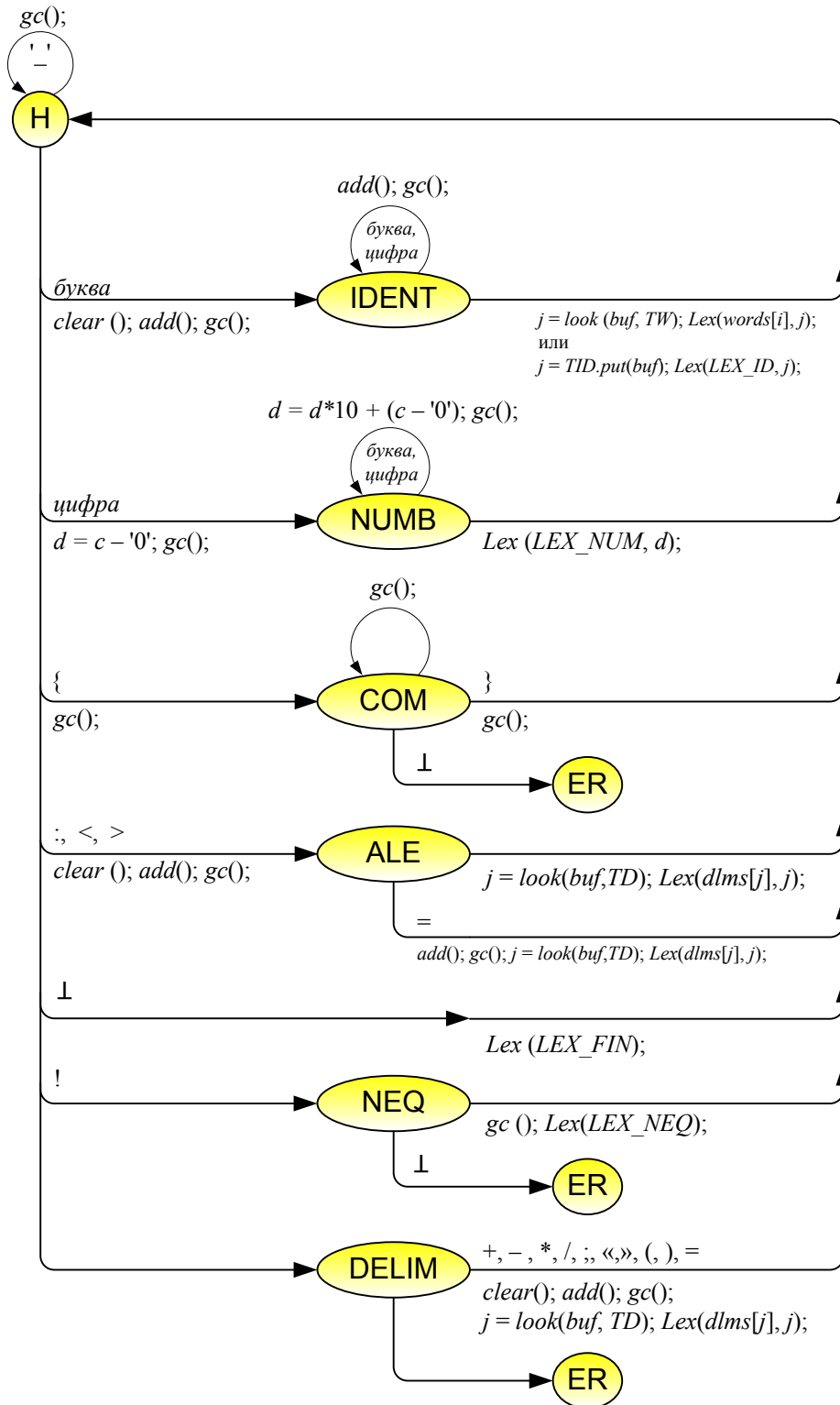


ДС для модельного языка



В ДС везде $Lex(i, j)$; означает $return Lex(i, j)$;