

Основы математической логики и логического программирования

ЛЕКТОР: В.А. Захаров

Лекция 11.

Стратегии резолютивного вывода.
Резолютивный вывод как
средство вычисления.

СТРАТЕГИИ РЕЗОЛЮТИВНОГО ВЫВОДА

Метод резолюций не предписывает заранее никакого фиксированного порядка применения правил резолюции и склейки для вывода пустого дизъюнкта \square из противоречивого множества дизъюнктов.

Существуют различные **стратегии резолютивного вывода**, налагающие дополнительные ограничения на выбор подходящих пар дизъюнктов для получения резольвент.

Стратегия резолютивного вывода называется **полной**, если она позволяет вывести пустой дизъюнкт \square из любого противоречивого множества дизъюнктов.

Рассмотрим пример.

СТРАТЕГИИ РЕЗОЛЮТИВНОГО ВЫВОДА

Пример.

Пусть

$$S = \left\{ \begin{array}{l} D_1 = \neg P \vee \neg Q \vee R; \\ D_2 = P \vee R; \\ D_3 = Q \vee R; \\ D_4 = \neg R \end{array} \right\}$$

Можно построить много разных резольвент:

$$D_1 + D_2 = \neg Q \vee R, \quad D_1 + D_3 = \neg P \vee R, \quad D_1 + D_4 = \neg P \vee \neg Q, \\ D_2 + D_4 = P, \quad D_3 + D_4 = Q, \text{ и т. д.}$$

Но как ограничиться только теми, которые действительно нужны для вывода \square ?

СТРАТЕГИИ РЕЗОЛЮТИВНОГО ВЫВОДА

Семантическая резолюция

Разделим дизъюнкты на два подмножества по следующему принципу:

выберем H -интерпретацию I и положим

$$S_1^I = \{D : D \in S, I \models D\},$$

$$S_2^I = \{D : D \in S, I \not\models D\}.$$

Наложим ограничение на применение правила резолюции:

При построении резольвенты, оба дизъюнкта-предпосылки должны принадлежать разным множествам S_1 и S_2 .

$$\frac{D_1 = D_1' \vee L_1, D_2 = D_2' \vee \neg L_2}{D_0 = (D_1' \vee D_2')\theta}, D_1 \in S_1^I, D_2 \in S_2^I, \theta \in \text{НОУ}(L_1, L_2).$$

Такое правило будем называть **правилом I -резолюции**.

СТРАТЕГИИ РЕЗОЛЮТИВНОГО ВЫВОДА

Пример.

Пусть $I = \emptyset$, т. е. $I \not\models P$, $I \not\models Q$, $I \not\models R$. Тогда

$$\begin{array}{ll} S_1^I : & D_1 = \neg P \vee \neg Q \vee R; \\ & D_4 = \neg R; \end{array} \quad \begin{array}{ll} S_2^I : & D_2 = P \vee R; \\ & D_3 = Q \vee R; \end{array}$$

I -резольвенты будут строиться так:

$$\begin{array}{ll} S_1 : & D_1 + D_2 = \neg Q \vee R; \\ & D_1 + D_3 = \neg P \vee R; \end{array} \quad \begin{array}{ll} S_2 : & D_4 + D_2 = P; \\ & D_4 + D_3 = Q; \\ & (D_1 + D_2) + D_3 = R; \\ & ((D_1 + D_2) + D_3) + D_4 = \square \end{array}$$

СТРАТЕГИИ РЕЗОЛЮТИВНОГО ВЫВОДА

Теорема полноты I -резолуции

Если система дизъюнктов S противоречива, то для любой интерпретации I существует успешный I -резолютивный вывод пустого дизъюнкта \square из S .

Доказательство:

Самостоятельно.

СТРАТЕГИИ РЕЗОЛЮТИВНОГО ВЫВОДА

Линейная резолюция

Предположим, что в системе дизъюнктов S выделен некоторый дизъюнкт D_0 .

Тогда резолютивный вывод пустого дизъюнкта \square из системы дизъюнктов S можно строить, руководствуясь следующими соглашениями:

- ▶ Для построения первой резольвенты D_1 выбирается дизъюнкт D_0 и некоторый дизъюнкт $D \in S \setminus \{D_0\}$;
- ▶ Для построения i -ой резольвенты D_i выбирается резольвента D_{i-1} , построенная на предыдущем шаге вывода, и дизъюнкт $D \in S$.

Резолютивный вывод такого вида будем называть **линейным резолютивным выводом**, инициированным дизъюнктом D_0 .

СТРАТЕГИИ РЕЗОЛЮТИВНОГО ВЫВОДА

Пример.

Пусть

$$S = \left\{ \begin{array}{ll} D_1 = \neg P \vee \neg Q \vee R; & D_2 = P \vee R; \\ D_3 = Q \vee R; & D_4 = \neg R \end{array} \right\}$$

и выделенный дизъюнкт D_0 — это $D_4 = \neg R$.

Тогда линейный резолютивный вывод будет таким:

1. $D_4 + D_1 = \neg P \vee \neg Q$;
2. $(D_4 + D_1) + D_2 = R \vee \neg Q$;
3. $((D_4 + D_1) + D_2) + D_3 = R$;
4. $((((D_4 + D_1) + D_2) + D_3) + D_4 = \square$.

СТРАТЕГИИ РЕЗОЛЮТИВНОГО ВЫВОДА

Теорема полноты линейного резольютивного вывода

Если система дизъюнктов S противоречива, а система дизъюнктов $S' = S \setminus \{D_0\}$ непротиворечива, то существует успешный линейный резольютивный вывод пустого дизъюнкта \square из S .

Доказательство:

Самостоятельно.

СТРАТЕГИИ РЕЗОЛЮТИВНОГО ВЫВОДА

Автоматические проверки

The World Championship
for 1st Order Automated Theorem Proving

Vampire (Manchester, A. Voronkov),

SPASS (Max Plank Institute, M. Keil),

SNARK (AIC, California, E. Stikel),

Otter (Argonne National Laboratory, USA, W. McCune),

Gandalf (Goteborg, Tartu, T. Tammet),

Carine (Montreal, Quebec, P. Haraoun).

РЕЗОЛЮТИВНЫЙ ВЫВОД КАК СРЕДСТВО ВЫЧИСЛЕНИЯ

Метод резолюций можно использовать для решения разных задач. Например, для получения ответа на вопрос

А будет ли утверждение φ_0 обязательно верно,
если известно, что верны утверждения $\varphi_1, \varphi_2, \dots, \varphi_n$?

Здесь $\varphi_1, \varphi_2, \dots, \varphi_n$ — это база знаний , φ_0 — это запрос .

РЕЗОЛЮТИВНЫЙ ВЫВОД КАК СРЕДСТВО ВЫЧИСЛЕНИЯ

Математическая постановка задачи такова: проверить $\{\varphi_1, \varphi_2, \dots, \varphi_n\} \models \varphi_0$.

Проверка логического следствия сводится к проверке общезначимости: $\models (\varphi_1 \& \varphi_2 \& \dots \& \varphi_n) \rightarrow \varphi_0$.

Проверка общезначимости сводится к проверке противоречивости формулы $\neg((\varphi_1 \& \varphi_2 \& \dots \& \varphi_n) \rightarrow \varphi_0)$, или, что равносильно, противоречивости системы формул $S = \{\varphi_1, \varphi_2, \dots, \varphi_n, \neg\varphi_0\}$.

Для проверки противоречивости системы S применяем метод резолюций.

РЕЗОЛЮТИВНЫЙ ВЫВОД КАК СРЕДСТВО ВЫЧИСЛЕНИЯ

Но метод резолюций позволяет решать и более изощренные задачи.

Пусть имеется база знаний $\Gamma = \{\varphi_1, \varphi_2, \dots, \varphi_n\}$ и запрос $Q = \varphi_0(x_1, \dots, x_m)$.

Задача: **вычислить значения переменных x_1, \dots, x_m , при которых запрос Q логически следует из базы знаний Γ .**

РЕЗОЛЮТИВНЫЙ ВЫВОД КАК СРЕДСТВО ВЫЧИСЛЕНИЯ

Решить эту задачу можно попытаться так:

задачу проверки логического следствия

$$\{\varphi_1, \varphi_2, \dots, \varphi_n\} \models \exists x_1 \dots \exists x_m \varphi_0(x_1, \dots, x_m).$$

свести к проверке противоречивости системы формул

$$S = \{\varphi_1, \varphi_2, \dots, \varphi_n, \neg \varphi_0(x_1, \dots, x_m)\}$$

(здесь x_1, \dots, x_m по умолчанию связаны квантором \forall),

построить резольтивное опровержение S , и

применить последовательность унификаторов

$\theta_1, \theta_2, \dots, \theta_N$, вычисленных по ходу построения

резольтивного вывода, к **целевым переменным** x_1, \dots, x_m :

$$x_1\theta_1\theta_2 \dots \theta_N, \quad \dots, \quad x_m\theta_1\theta_2 \dots \theta_N.$$

РЕЗОЛЮТИВНЫЙ ВЫВОД КАК СРЕДСТВО ВЫЧИСЛЕНИЯ

Этот трюк сработал при решении задачи о «любовном квадрате Саша–Даша–Паша–пиво».

Попробуем применить его еще раз для решения какой-нибудь другой вычислительной задачи.

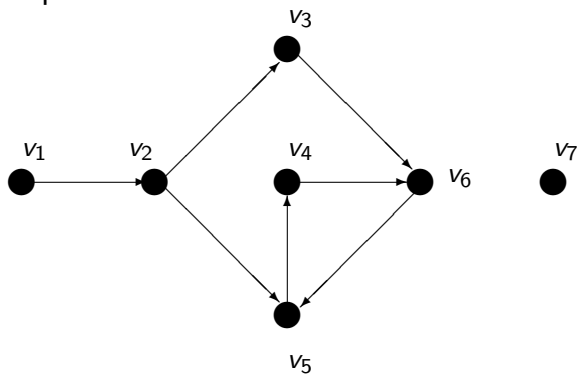
Поиск пути в графе.

Пусть задан ориентированный граф Γ , в котором выделены две вершины u и v . Требуется найти маршрут из вершины u в вершину v .

РЕЗОЛЮТИВНЫЙ ВЫВОД КАК СРЕДСТВО ВЫЧИСЛЕНИЯ

Поиск пути в графе.

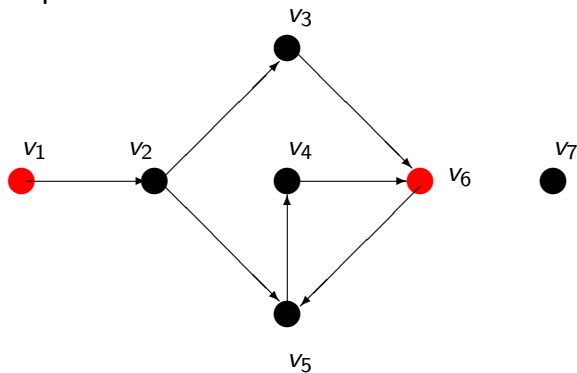
граф Γ



РЕЗОЛЮТИВНЫЙ ВЫВОД КАК СРЕДСТВО ВЫЧИСЛЕНИЯ

Поиск пути в графе.

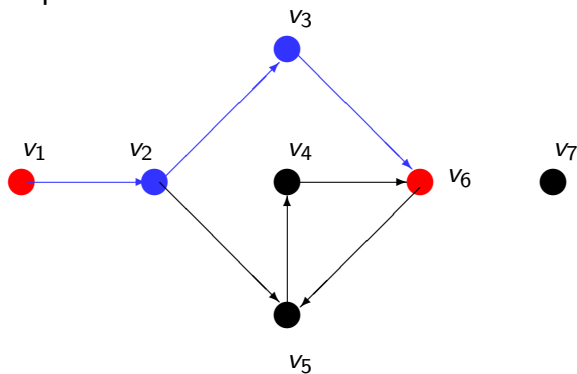
граф Γ



РЕЗОЛЮТИВНЫЙ ВЫВОД КАК СРЕДСТВО ВЫЧИСЛЕНИЯ

Поиск пути в графе.

граф Γ



РЕЗОЛЮТИВНЫЙ ВЫВОД КАК СРЕДСТВО ВЫЧИСЛЕНИЯ

Поиск пути в графе.

Вначале нужно суметь сформулировать эту задачу на языке логики предикатов.

Граф Γ может быть задан перечнем его вершин и дуг. Введем

- ▶ константы $v_1, v_2, \dots, v_n, \dots$ для обозначения вершин графов;
- ▶ предикатный символ $Vert^{(1)}$ для обозначения свойства: « x — вершина графа» ;
- ▶ предикатный символ $Arc^{(2)}$ для обозначения свойства: « $\langle x, y \rangle$ — дуга графа».

Чтобы отличать переменные от констант, в дальнейшем условимся обозначать переменные **ЗАГЛАВНЫМИ БУКВАМИ**, а константы — **строчными буквами**.

РЕЗОЛЮТИВНЫЙ ВЫВОД КАК СРЕДСТВО ВЫЧИСЛЕНИЯ

Поиск пути в графе.

Тогда граф может быть описан следующим набором формул логики предикатов.

$$KB_{\Gamma} = \left\{ \begin{array}{ll} \varphi_1 = Vert(v_1), & \psi_1 = Arc(v_1, v_2), \\ \varphi_2 = Vert(v_2), & \psi_2 = Arc(v_2, v_3), \\ \varphi_3 = Vert(v_3), & \psi_3 = Arc(v_2, v_5), \\ \varphi_4 = Vert(v_4), & \psi_4 = Arc(v_3, v_6), \\ \varphi_5 = Vert(v_5), & \psi_5 = Arc(v_5, v_4), \\ \varphi_6 = Vert(v_6), & \psi_6 = Arc(v_4, v_6), \\ \varphi_7 = Vert(v_7), & \psi_7 = Arc(v_6, v_5) \end{array} \right\}$$

РЕЗОЛЮТИВНЫЙ ВЫВОД КАК СРЕДСТВО ВЫЧИСЛЕНИЯ

Поиск пути в графе.

Ориентированный путь в графе — это последовательность (список) дуг. Значит, нужно иметь подходящую структуру данных для представления списка на языке логики предикатов.

Для этого мы введем

- ▶ специальную константу **nil** для обозначения **пустого списка**, не содержащего ни одного элемента;
- ▶ специальный функциональный символ $\cdot^{(2)}$ для обозначения двухместной операции присоединения элемента x к списку y в качестве заголовка (**конструктор списков**).

РЕЗОЛЮТИВНЫЙ ВЫВОД КАК СРЕДСТВО ВЫЧИСЛЕНИЯ

Поиск пути в графе.

При помощи введенных символов **nil** и **▪** определим специальное множество термов — **СПИСКИ** :

- ▶ константа **nil** — это список;
- ▶ если t — произвольный терм, а T — список, то терм $▪(t, T)$ — это список;
- ▶ других списков нет.

Терм t называется **заголовком**, а T — **хвостом** списка $▪(t, T)$.

Чтобы сделать обозначения более естественными, мы будем записывать знак двухместной операции **▪** между аргументами (инфиксная запись), как это делается для операций $+$, \times .

Таким образом, запись $▪(t_1, t_2)$ равносильна записи $t_1 \cdot t_2$.

РЕЗОЛЮТИВНЫЙ ВЫВОД КАК СРЕДСТВО ВЫЧИСЛЕНИЯ

Поиск пути в графе.

Примеры списков

Пустой список: **nil**

Список из одного элемента X : $X \cdot \mathbf{nil}$

Упорядоченная пара $\langle X, Y \rangle$: $X \cdot (Y \cdot \mathbf{nil})$

Последовательность букв а, б, в, г: $a \cdot (b \cdot (v \cdot (r \cdot \mathbf{nil})))$

Таблица (матрица) $\begin{pmatrix} 1 & 2 \\ 3 & 4 \end{pmatrix}$:

$(1 \cdot (2 \cdot \mathbf{nil})) \cdot ((3 \cdot (4 \cdot \mathbf{nil})) \cdot \mathbf{nil})$

РЕЗОЛЮТИВНЫЙ ВЫВОД КАК СРЕДСТВО ВЫЧИСЛЕНИЯ

Поиск пути в графе.

Поскольку в большинстве случаев списки используются для представления конечных последовательностей, упростим запись линейных списков:

условимся опускать скобки, считая по умолчанию, что все скобки ассоциируются вправо, т.е. запись

$$a \cdot (b \cdot (c \cdot (d \cdot \text{nil})))$$

будет считаться равносильной записи

$$a \cdot b \cdot c \cdot d \cdot \text{nil}$$

РЕЗОЛЮТИВНЫЙ ВЫВОД КАК СРЕДСТВО ВЫЧИСЛЕНИЯ

Поиск пути в графе.

Еще несколько примеров списков

Терм **nil . nil** обозначает список, состоящий из одного элемента — пустого списка;

Терм **a . b . v . g** вообще не является списком (**почему?**);

Терм **(1 . nil) . 2 . nil . nil** обозначает список, состоящий из трех элементов:

первый элемент — это список, состоящий из одного элемента 1,
второй элемент — это константа 2,
третий элемент — пустой список.

Следует помнить, что термины **X . nil** и **X** — существенно различные (имеют разные типы):

X . nil — это список (массив) из одного элемента **X**,

X — это просто элемент (переменная или константа).

РЕЗОЛЮТИВНЫЙ ВЫВОД КАК СРЕДСТВО ВЫЧИСЛЕНИЯ

Поиск пути в графе.

Таким образом, маршрут в ориентированном графе — это список дуг, в котором каждая дуга — это список, состоящий из двух вершин.

Пример: $(v_1 \cdot v_2 \cdot \text{nil}) \cdot (v_2 \cdot v_3 \cdot \text{nil}) \cdot \text{nil}$ — это маршрут, состоящий из двух дуг $\langle v_1, v_2 \rangle$ и $\langle v_2, v_3 \rangle$.

А теперь запишем на языке логики предикатов определение маршрута в ориентированном графе. Для этого введем трехместный предикатный символ $R^{(3)}$:

$R(X, Y, t)$ будет обозначать утверждение о том, что терм t задает маршрут из вершины X в вершину Y .

РЕЗОЛЮТИВНЫЙ ВЫВОД КАК СРЕДСТВО ВЫЧИСЛЕНИЯ

Поиск пути в графе.

Определение маршрута в графе состоит из двух частей:

$$\chi_1 = \forall X R(X, X, \text{nil})$$

«из X в X ведет пустой маршрут»;

$$\chi_2 = \forall X \forall Y \forall Z \forall U (Arc(X, Y) \& R(Y, Z, U) \rightarrow R(X, Z, (X \cdot Y \cdot \text{nil}) \cdot U))$$

«если из X в Y ведет дуга, а из Y в Z ведет маршрут U ,
то из X в Z ведет маршрут $t' = \langle X, Y \rangle, U$ ».

РЕЗОЛЮТИВНЫЙ ВЫВОД КАК СРЕДСТВО ВЫЧИСЛЕНИЯ

Поиск пути в графе.

Итак, мы имеем

Базу знаний KB , состоящую из формул

$$\varphi_i, 1 \leq i \leq 7, \quad \psi_i, 1 \leq i \leq 7, \quad \chi_1, \chi_2,$$

при помощи которых определяется устройство графа Γ и знания о том, что такое маршрут в графе.

Запрос к базе знаний $Q(X) = R(v_1, v_6, X)$ с одной целевой переменной X .

Наша задача: найти такое значение t целевой переменной X , при котором имеет место логическое следствие

$$KB \models Q(t).$$

РЕЗОЛЮТИВНЫЙ ВЫВОД КАК СРЕДСТВО ВЫЧИСЛЕНИЯ

Поиск пути в графе.

Будем решать задачу поиска пути методом резолюций.

$$KB \models \exists X Q(X)$$

Сведем вопрос о логическом следствии к вопросу о противоречивости формулы

$$\neg \left(\left(\bigwedge_{i=1}^7 \varphi_i \ \& \ \bigwedge_{j=1}^7 \psi_j \ \& \ \chi_1 \ \& \ \chi_2 \right) \rightarrow \exists X Q(X) \right)$$

Далее приводим полученную формулу к ПНФ, к ССФ, и извлекаем систему дизъюнктов S .

РЕЗОЛЮТИВНЫЙ ВЫВОД КАК СРЕДСТВО ВЫЧИСЛЕНИЯ

Поиск пути в графе.

Построим резольтивное опровержение полученной системы дизъюнктов S :

$$S = \left\{ \begin{array}{ll} \varphi_1 = \text{Vert}(v_1), & \psi_1 = \text{Arc}(v_1, v_2), \\ \varphi_2 = \text{Vert}(v_2), & \psi_2 = \text{Arc}(v_2, v_3), \\ \varphi_3 = \text{Vert}(v_3), & \psi_3 = \text{Arc}(v_2, v_5), \\ \varphi_4 = \text{Vert}(v_4), & \psi_4 = \text{Arc}(v_3, v_6), \\ \varphi_5 = \text{Vert}(v_5), & \psi_5 = \text{Arc}(v_5, v_4), \\ \varphi_6 = \text{Vert}(v_6), & \psi_6 = \text{Arc}(v_4, v_6), \\ \varphi_7 = \text{Vert}(v_7), & \psi_7 = \text{Arc}(v_6, v_5), \\ \chi_1 = R(X, X, \mathbf{nil}), & \\ \chi_2 = \neg \text{Arc}(X, Y) \vee \neg R(Y, Z, U) \vee R(X, Z, (X.Y.\mathbf{nil}).U), & \\ \Phi_0 = \neg R(v_1, v_6, \mathbf{X}) & \} \end{array} \right.$$

РЕЗОЛЮТИВНЫЙ ВЫВОД КАК СРЕДСТВО ВЫЧИСЛЕНИЯ

Поиск пути в графе.

$$\Phi_0 = \neg R(v_1, v_6, X)$$

РЕЗОЛЮТИВНЫЙ ВЫВОД КАК СРЕДСТВО ВЫЧИСЛЕНИЯ

Поиск пути в графе.

$$\chi_2 = \neg Arc(X_1, Y_1) \vee \neg R(Y_1, Z_1, U_1) \vee R(X_1, Z_1, (X_1 \cdot Y_1 \cdot \mathbf{nil}) \cdot U_1)$$

$$\Phi_0 = \neg R(v_1, v_6, X)$$

РЕЗОЛЮТИВНЫЙ ВЫВОД КАК СРЕДСТВО ВЫЧИСЛЕНИЯ

Поиск пути в графе.

$$\neg \text{Arc}(X_1, Y_1) \vee \neg R(Y_1, Z_1, U_1) \vee R(X_1, Z_1, (X_1 \cdot Y_1 \cdot \text{nil}) \cdot U_1)$$

$$\Phi_0 = \neg R(v_1, v_6, X)$$

$$\theta_1 = \{X / (v_1 \cdot Y_1 \cdot \text{nil}) \cdot U_1, X_1 / v_1, Z_1 / v_6\}$$

$$D'_1 = \neg \text{Arc}(v_1, Y_1) \vee \neg R(Y_1, v_6, U_1)$$

РЕЗОЛЮТИВНЫЙ ВЫВОД КАК СРЕДСТВО ВЫЧИСЛЕНИЯ

Поиск пути в графе.

$$\chi_2 = \neg Arc(X_1, Y_1) \vee \neg R(Y_1, Z_1, U_1) \vee R(X_1, Z_1, (X_1 \cdot Y_1 \cdot \text{nil}) \cdot U_1)$$

$$\Phi_0 = \neg R(v_1, v_6, X)$$

$$\theta_1 = \{X / (v_1 \cdot Y_1 \cdot \text{nil}) \cdot U_1, X_1 / v_1, Z_1 / v_6\}$$

$$D'_1 = \neg Arc(v_1, Y_1) \vee \neg R(Y_1, v_6, U_1) \quad \psi_1 = Arc(v_1, v_2)$$

РЕЗОЛЮТИВНЫЙ ВЫВОД КАК СРЕДСТВО ВЫЧИСЛЕНИЯ

Поиск пути в графе.

$$\chi_2 = \neg Arc(X_1, Y_1) \vee \neg R(Y_1, Z_1, U_1) \vee R(X_1, Z_1, (X_1 \cdot Y_1 \cdot \text{nil}) \cdot U_1)$$

$$\Phi_0 = \neg R(v_1, v_6, X)$$

$$\theta_1 = \{X/(v_1 \cdot Y_1 \cdot \text{nil}) \cdot U_1, X_1/v_1, Z_1/v_6\}$$

$$D'_1 = \neg Arc(v_1, Y_1) \vee \neg R(Y_1, v_6, U_1) \quad \psi_1 = Arc(v_1, v_2)$$

$$\theta_2 = \{Y_1/v_2\}$$

$$D'_2 = \neg R(v_2, v_6, U_1)$$

РЕЗОЛЮТИВНЫЙ ВЫВОД КАК СРЕДСТВО ВЫЧИСЛЕНИЯ

Поиск пути в графе.

$$\chi_2 = \neg Arc(X_1, Y_1) \vee \neg R(Y_1, Z_1, U_1) \vee R(X_1, Z_1, (X_1 \cdot Y_1 \cdot \text{nil}) \cdot U_1)$$

$$\Phi_0 = \neg R(v_1, v_6, X)$$

$$\theta_1 = \{X / (v_1 \cdot Y_1 \cdot \text{nil}) \cdot U_1, X_1 / v_1, Z_1 / v_6\}$$

$$D'_1 = \neg Arc(v_1, Y_1) \vee \neg R(Y_1, v_6, U_1) \quad \psi_1 = Arc(v_1, v_2)$$

$$\theta_2 = \{Y_1 / v_2\}$$

$$D'_2 = \neg R(v_2, v_6, U_1) \quad \neg Arc(X_2, Y_2) \vee \neg R(Y_2, Z_2, U_2) \vee R(X_2, Z_2, (X_2 \cdot Y_2 \cdot \text{nil}) \cdot U_2)$$

РЕЗОЛЮТИВНЫЙ ВЫВОД КАК СРЕДСТВО ВЫЧИСЛЕНИЯ

Поиск пути в графе.

$$\chi_2 = \neg Arc(X_1, Y_1) \vee \neg R(Y_1, Z_1, U_1) \vee R(X_1, Z_1, (X_1 \cdot Y_1 \cdot \mathbf{nil}) \cdot U_1)$$

$$\Phi_0 = \neg R(v_1, v_6, X)$$

$$\theta_1 = \{X / (v_1 \cdot Y_1 \cdot \mathbf{nil}) \cdot U_1, X_1 / v_1, Z_1 / v_6\}$$

$$D'_1 = \neg Arc(v_1, Y_1) \vee \neg R(Y_1, v_6, U_1)$$

$$\psi_1 = Arc(v_1, v_2)$$

$$\theta_2 = \{Y_1 / v_2\}$$

$$\neg Arc(X_2, Y_2) \vee \neg R(Y_2, Z_2, U_2) \vee R(X_2, Z_2, (X_2 \cdot Y_2 \cdot \mathbf{nil}) \cdot U_2)$$

$$D'_2 = \neg R(v_2, v_6, U_1)$$

$$\theta_3 = \{U_1 / (v_2 \cdot Y_2 \cdot \mathbf{nil}) \cdot U_2, X_2 / v_2, Z_2 / v_6\}$$

$$D'_3 = \neg Arc(v_2, Y_2) \vee \neg R(Y_2, v_6, U_2)$$

РЕЗОЛЮТИВНЫЙ ВЫВОД КАК СРЕДСТВО ВЫЧИСЛЕНИЯ

Поиск пути в графе.

$$\chi_2 = \neg Arc(X_1, Y_1) \vee \neg R(Y_1, Z_1, U_1) \vee R(X_1, Z_1, (X_1 \cdot Y_1 \cdot \text{nil}) \cdot U_1)$$

$$\Phi_0 = \neg R(v_1, v_6, X)$$

$$\theta_1 = \{X / (v_1 \cdot Y_1 \cdot \text{nil}) \cdot U_1, X_1 / v_1, Z_1 / v_6\}$$

$$D'_1 = \neg Arc(v_1, Y_1) \vee \neg R(Y_1, v_6, U_1)$$

$$\psi_1 = Arc(v_1, v_2)$$

$$\theta_2 = \{Y_1 / v_2\}$$

$$\neg Arc(X_2, Y_2) \vee \neg R(Y_2, Z_2, U_2) \vee R(X_2, Z_2, (X_2 \cdot Y_2 \cdot \text{nil}) \cdot U_2)$$

$$D'_2 = \neg R(v_2, v_6, U_1)$$

$$\theta_3 = \{U_1 / (v_2 \cdot Y_2 \cdot \text{nil}) \cdot U_2, X_2 / v_2, Z_2 / v_6\}$$

$$D'_3 = \neg Arc(v_2, Y_2) \vee \neg R(Y_2, v_6, U_2)$$

$$D'_3 = \neg \text{Arc}(v_2, Y_2) \vee \neg R(Y_2, v_6, U_2)$$

$$D'_3 = \neg \text{Arc}(v_2, Y_2) \vee \neg R(Y_2, v_6, U_2) \quad \psi_2 = \text{Arc}(v_2, v_3)$$

$$D'_3 = \neg \text{Arc}(v_2, Y_2) \vee \neg R(Y_2, v_6, U_2) \quad \psi_2 = \text{Arc}(v_2, v_3)$$

$$\theta_4 = \{Y_2/v_3\}$$

$$D'_4 = \neg R(v_3, v_6, U_2)$$

$$D'_3 = \neg \text{Arc}(v_2, Y_2) \vee \neg R(Y_2, v_6, U_2) \quad \psi_2 = \text{Arc}(v_2, v_3)$$

$$\theta_4 = \{Y_2/v_3\}$$

$$D'_4 = \neg R(v_3, v_6, U_2)$$
$$\neg \text{Arc}(X_3, Y_3) \vee \neg R(Y_3, Z_3, U_3) \vee R(X_3, Z_3, (X_3 \cdot Y_3 \cdot \text{nil}) \cdot U_3)$$

$$D'_3 = \neg \text{Arc}(v_2, Y_2) \vee \neg R(Y_2, v_6, U_2) \quad \psi_2 = \text{Arc}(v_2, v_3)$$

$$\theta_4 = \{Y_2/v_3\}$$

$$\neg \text{Arc}(X_3, Y_3) \vee \neg R(Y_3, Z_3, U_3) \vee R(X_3, Z_3, (X_3 \cdot Y_3 \cdot \text{nil}) \cdot U_3)$$

$$D'_4 = \neg R(v_3, v_6, U_2)$$

$$\theta_5 = \{U_2/(v_3 \cdot Y_3 \cdot \text{nil}) \cdot U_3, X_3/v_3, Z_3/v_6\}$$

$$D'_5 = \neg \text{Arc}(v_3, Y_3) \vee \neg R(Y_3, v_6, U_3)$$

$$D'_3 = \neg \text{Arc}(v_2, Y_2) \vee \neg R(Y_2, v_6, U_2) \quad \psi_2 = \text{Arc}(v_2, v_3)$$

$$\theta_4 = \{Y_2/v_3\}$$

$$D'_4 = \neg R(v_3, v_6, U_2)$$

$$\theta_5 = \{U_2/(v_3 \cdot Y_3 \cdot \text{nil}) \cdot U_3, X_3/v_3, Z_3/v_6\}$$

$$D'_5 = \neg \text{Arc}(v_3, Y_3) \vee \neg R(Y_3, v_6, U_3) \quad \psi_4 = \text{Arc}(v_3, v_6)$$

$$D'_3 = \neg \text{Arc}(v_2, Y_2) \vee \neg R(Y_2, v_6, U_2) \quad \psi_2 = \text{Arc}(v_2, v_3)$$

$$\theta_4 = \{Y_2/v_3\}$$

$$\neg \text{Arc}(X_3, Y_3) \vee \neg R(Y_3, Z_3, U_3) \vee R(X_3, Z_3, (X_3 \cdot Y_3 \cdot \text{nil}) \cdot U_3)$$

$$D'_4 = \neg R(v_3, v_6, U_2)$$

$$\theta_5 = \{U_2/(v_3 \cdot Y_3 \cdot \text{nil}) \cdot U_3, X_3/v_3, Z_3/v_6\}$$

$$D'_5 = \neg \text{Arc}(v_3, Y_3) \vee \neg R(Y_3, v_6, U_3) \quad \psi_4 = \text{Arc}(v_3, v_6)$$

$$\theta_6 = \{Y_3/v_6\}$$

$$D'_6 = \neg R(v_6, v_6, U_3)$$

$$D'_3 = \neg \text{Arc}(v_2, Y_2) \vee \neg R(Y_2, v_6, U_2) \quad \psi_2 = \text{Arc}(v_2, v_3)$$

$$\theta_4 = \{Y_2/v_3\}$$

$$\neg \text{Arc}(X_3, Y_3) \vee \neg R(Y_3, Z_3, U_3) \vee R(X_3, Z_3, (X_3 \cdot Y_3 \cdot \text{nil}) \cdot U_3)$$

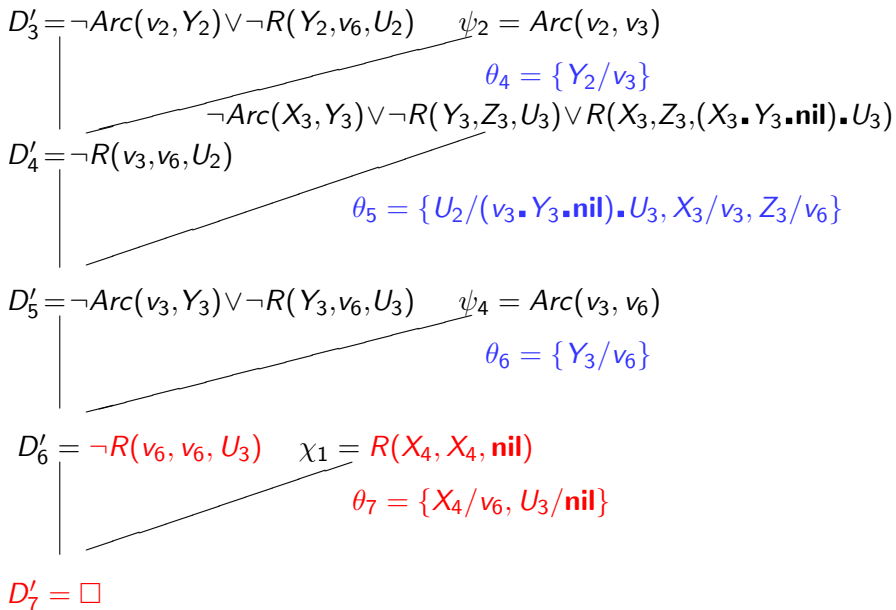
$$D'_4 = \neg R(v_3, v_6, U_2)$$

$$\theta_5 = \{U_2/(v_3 \cdot Y_3 \cdot \text{nil}) \cdot U_3, X_3/v_3, Z_3/v_6\}$$

$$D'_5 = \neg \text{Arc}(v_3, Y_3) \vee \neg R(Y_3, v_6, U_3) \quad \psi_4 = \text{Arc}(v_3, v_6)$$

$$\theta_6 = \{Y_3/v_6\}$$

$$D'_6 = \neg R(v_6, v_6, U_3) \quad \chi_1 = R(X_4, X_4, \text{nil})$$



$$D'_3 = \neg \text{Arc}(v_2, Y_2) \vee \neg R(Y_2, v_6, U_2) \quad \psi_2 = \text{Arc}(v_2, v_3)$$

$$\theta_4 = \{Y_2/v_3\}$$

$$\neg \text{Arc}(X_3, Y_3) \vee \neg R(Y_3, Z_3, U_3) \vee R(X_3, Z_3, (X_3 \cdot Y_3 \cdot \text{nil}) \cdot U_3)$$

$$D'_4 = \neg R(v_3, v_6, U_2)$$

$$\theta_5 = \{U_2/(v_3 \cdot Y_3 \cdot \text{nil}) \cdot U_3, X_3/v_3, Z_3/v_6\}$$

$$D'_5 = \neg \text{Arc}(v_3, Y_3) \vee \neg R(Y_3, v_6, U_3) \quad \psi_4 = \text{Arc}(v_3, v_6)$$

$$\theta_6 = \{Y_3/v_6\}$$

$$D'_6 = \neg R(v_6, v_6, U_3) \quad \chi_1 = R(X_4, X_4, \text{nil})$$

$$\theta_7 = \{X_4/v_6, U_3/\text{nil}\}$$

$$D'_7 = \square$$

Вывод успешно завершен.

РЕЗОЛЮТИВНЫЙ ВЫВОД КАК СРЕДСТВО ВЫЧИСЛЕНИЯ

Поиск пути в графе.

Итак, система дизъюнктов S противоречива, т. е. маршрут из вершины v_1 в вершину v_6 существует. Но каков этот маршрут?

Рассмотрим последовательность вычисленных унификаторов

$$\begin{aligned}\theta_1 &= \{X/(v_1 \cdot Y_1 \cdot \mathbf{nil}), U_1, X_1/v_1, Z_1/v_6\} \\ \theta_2 &= \{Y_1/v_2\} \\ \theta_3 &= \{U_1/(v_2 \cdot Y_2 \cdot \mathbf{nil}), U_2, X_2/v_2, Z_2/v_6\} \\ \theta_4 &= \{Y_2/v_3\} \\ \theta_5 &= \{U_2/(v_3 \cdot Y_3 \cdot \mathbf{nil}), U_3, X_3/v_3, Z_3/v_6\} \\ \theta_6 &= \{Y_3/v_6\} \\ \theta_7 &= \{X_4/v_6, U_3/\mathbf{nil}\}\end{aligned}$$

и применим их к целевой переменной X :

$$X\theta_1\theta_2\theta_3\theta_4\theta_5\theta_6\theta_7 = ???$$

РЕЗОЛЮТИВНЫЙ ВЫВОД КАК СРЕДСТВО ВЫЧИСЛЕНИЯ

Поиск пути в графе.

Итак, система дизъюнктов S противоречива, т. е. маршрут из вершины v_1 в вершину v_6 существует. Но каков этот маршрут?

Рассмотрим последовательность вычисленных унификаторов

$$\begin{aligned}\theta_1 &= \{X/(v_1 \cdot Y_1 \cdot \mathbf{nil}), U_1, X_1/v_1, Z_1/v_6\} \\ \theta_2 &= \{Y_1/v_2\} \\ \theta_3 &= \{U_1/(v_2 \cdot Y_2 \cdot \mathbf{nil}), U_2, X_2/v_2, Z_2/v_6\} \\ \theta_4 &= \{Y_2/v_3\} \\ \theta_5 &= \{U_2/(v_3 \cdot Y_3 \cdot \mathbf{nil}), U_3, X_3/v_3, Z_3/v_6\} \\ \theta_6 &= \{Y_3/v_6\} \\ \theta_7 &= \{X_4/v_6, U_3/\mathbf{nil}\}\end{aligned}$$

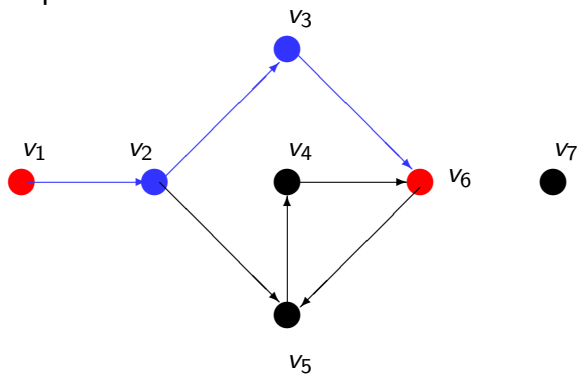
и применим их к целевой переменной X :

$$(v_1 \cdot v_2 \cdot \mathbf{nil}) \cdot (v_2 \cdot v_3 \cdot \mathbf{nil}) \cdot (v_3 \cdot v_6 \cdot \mathbf{nil}) \cdot \mathbf{nil}$$

РЕЗОЛЮТИВНЫЙ ВЫВОД КАК СРЕДСТВО ВЫЧИСЛЕНИЯ

Поиск пути в графе.

граф Γ



$$X\theta_1\theta_2\theta_3\theta_4\theta_5\theta_6\theta_7 = (v_1 \cdot v_2 \cdot \text{nil}) \cdot (v_2 \cdot v_3 \cdot \text{nil}) \cdot (v_3 \cdot v_6 \cdot \text{nil}) \cdot \text{nil}$$

РЕЗОЛЮТИВНЫЙ ВЫВОД КАК СРЕДСТВО ВЫЧИСЛЕНИЯ

Нам опять повезло, и метод резолюций вычислил правильный ответ.

Неужели так хорошо и красиво бывает всегда?

Рассмотрим еще одну задачу.

Где мы проведем вечер?

Если вечером будет идти дождь, то мы пойдем в кино, а если дождя не будет, то мы пойдем в парк. Где же мы проведем вечер?

РЕЗОЛЮТИВНЫЙ ВЫВОД КАК СРЕДСТВО ВЫЧИСЛЕНИЯ

Где мы проведем вечер?

Введем необходимые константы и предикаты:

- ▶ *кино* и *парк* — константы;
- ▶ $R^{(0)}$ — 0-местный предикатный символ, обозначающий утверждение «вечером пойдет дождь»;
- ▶ $E^{(1)}$ — 1-местный предикатный символ; $E(X)$ обозначает утверждение «этим вечером наше развлечение — X ».

База знаний:

$$\begin{aligned}\varphi_1 &= R \rightarrow E(\text{кино}), \\ \varphi_2 &= \neg R \rightarrow E(\text{парк}),\end{aligned}$$

Запрос: $Q(X) = E(X)$.

РЕЗОЛЮТИВНЫЙ ВЫВОД КАК СРЕДСТВО ВЫЧИСЛЕНИЯ

Где мы проведем вечер?

1. $\{\varphi_1, \varphi_2\} \models \exists X E(X)$?
2. $\models \varphi_1 \& \varphi_2 \rightarrow \exists X E(X)$?
3. Противоречива ли $\neg(\varphi_1 \& \varphi_2 \rightarrow \exists X E(X))$?
3. Противоречива ли система

$$S = \left\{ \begin{array}{l} D_1 = \neg R \vee E(\text{кино}), \\ D_2 = R \vee E(\text{парк}), \\ D_0 = \neg E(X) \end{array} \right\}$$

РЕЗОЛЮТИВНЫЙ ВЫВОД КАК СРЕДСТВО ВЫЧИСЛЕНИЯ

Где мы проведем вечер?

$$D_0 = \neg E(X)$$

РЕЗОЛЮТИВНЫЙ ВЫВОД КАК СРЕДСТВО ВЫЧИСЛЕНИЯ

Где мы проведем вечер?

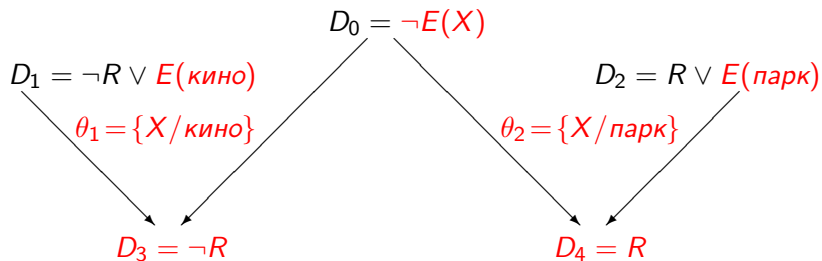
$$D_0 = \neg E(X)$$

$$D_1 = \neg R \vee E(\text{кино})$$

$$D_2 = R \vee E(\text{парк})$$

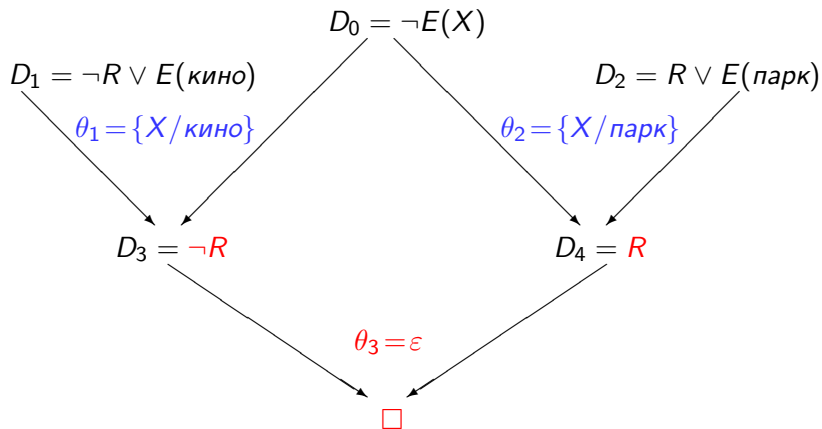
РЕЗОЛЮТИВНЫЙ ВЫВОД КАК СРЕДСТВО ВЫЧИСЛЕНИЯ

Где мы проведем вечер?



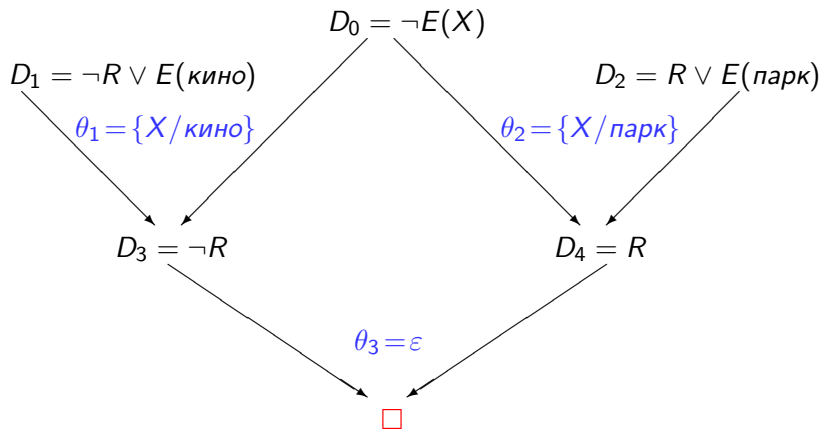
РЕЗОЛЮТИВНЫЙ ВЫВОД КАК СРЕДСТВО ВЫЧИСЛЕНИЯ

Где мы проведем вечер?



РЕЗОЛЮТИВНЫЙ ВЫВОД КАК СРЕДСТВО ВЫЧИСЛЕНИЯ

Где мы проведем вечер?



Резолютивное опровержение построено

РЕЗОЛЮТИВНЫЙ ВЫВОД КАК СРЕДСТВО ВЫЧИСЛЕНИЯ

Где мы проведем вечер?

Построив резолютивное опровержение, мы можем быть уверены, что

$$\{\varphi_1, \varphi_2\} \models \exists X E(X),$$

т. е. **куда-то** вечером мы пойдем.

Но куда же мы пойдем?

Поскольку в этом выводе вместо целевой переменной X были одновременно (параллельно) подставлены разные термы *кино* и *парк*, то все, что мы можем сказать — это $X \in \{\text{кино}, \text{парк}\}$.

Мы сумели доказать существование требуемого предмета X , но не сумели вычислить его конкретное значение. Такие доказательства называются **неконструктивными**.

РЕЗОЛЮТИВНЫЙ ВЫВОД КАК СРЕДСТВО ВЫЧИСЛЕНИЯ

Чтобы резолютивный вывод позволял проводить вычисления, он должен быть **конструктивным** .

Но, как показывает пример «вечернего развлечения», не все противоречивые системы дизъюнктов допускают **конструктивное** резолютивное опровержение. Значит, для вычислительных целей нужно выбрать такой подкласс формул логики предикатов, для которых резолютивное опровержение оказывается конструктивным.

Заметим, что при решении задач «любовного квадрата» и «маршрута в графе» мы построили **линейное** резолютивное опровержение, а при решении задачи «вечернего развлечения» линейное резолютивное опровержение построить в принципе невозможно.

РЕЗОЛЮТИВНЫЙ ВЫВОД КАК СРЕДСТВО ВЫЧИСЛЕНИЯ

Значит, для того, чтобы использовать метод резолюций как средство вычислений, нужно ограничиться линейным резолютивным выводом. Удалось обнаружить широкий класс формул, для которых резолютивное опровержение всегда имеет линейную структуру. Это — **хорновские дизъюнкты** .

Определение

Литера L называется **положительной** , если L — это атом.

Литера L называется **отрицательной** , если $L = \neg A$, где A — это атом.

Дизъюнкт $D = L_1 \vee L_2 \vee \dots \vee L_n$ называется **хорновским дизъюнктом (horn clause)** , если среди литер L_1, L_2, \dots, L_n имеется не более одной **положительной** литеры.

РЕЗОЛЮТИВНЫЙ ВЫВОД КАК СРЕДСТВО ВЫЧИСЛЕНИЯ

Примеры.

Хорновские дизъюнкты:

$$D'_1 = \neg L(\text{Паша}, Y) \vee \neg L(X, Y) \vee L(\text{Паша}, X),$$

$$D'_2 = \neg \text{Arc}(v_1, Y_1) \vee \neg R(Y_1, v_6, U_1),$$

$$D'_3 = \text{Arc}(v_6, v_4),$$

$$D'_4 = \neg R \vee E(\text{кино}).$$

А вот этот дизъюнкт — нехорновский:

$$D'' = R \vee E(\text{парк}).$$

РЕЗОЛЮТИВНЫЙ ВЫВОД КАК СРЕДСТВО ВЫЧИСЛЕНИЯ

Хорновский дизъюнкт

$$A_0 \vee \neg A_1 \vee \neg A_2 \vee \dots \vee \neg A_n$$

равносилен формуле

$$A_1 \& A_2 \& \dots \& A_n \rightarrow A_0,$$

которая выражает утверждение:

«Если выполнены условия A_1 и A_2 и ... и A_n , то верно A_0 ».

В подавляющем большинстве случаев именно в такой форме мы выражаем наши позитивные знания (условные и безусловные).

РЕЗОЛЮТИВНЫЙ ВЫВОД КАК СРЕДСТВО ВЫЧИСЛЕНИЯ

Хорновский дизъюнкт

$$\neg C_1 \vee \neg C_2 \vee \dots \vee \neg C_m$$

равносилен формуле

$$\neg(C_1 \& C_2 \& \dots \& C_m),$$

и это есть отрицание запроса $Q(X_1, \dots, X_k) = C_1 \& C_2 \& \dots \& C_m$,
который выражает требование:

«Найти такие значения переменных X_1, \dots, X_k , которые
удовлетворяют условиям C_1 и C_2 и \dots и C_m ».

Большинство наших вопросов представлено именно в такой
форме.

РЕЗОЛЮТИВНЫЙ ВЫВОД КАК СРЕДСТВО ВЫЧИСЛЕНИЯ

Резолютивное опровержение систем хорновских дизъюнктов — это вычисление ответов на простые запросы, обращенные к базе позитивных знаний.

Базы позитивных знаний (хорновские дизъюнкты) становятся, таким образом,

ЛОГИЧЕСКИМИ ПРОГРАММАМИ .

КОНЕЦ ЛЕКЦИИ 11.